

**一、功能特点**

- 接听访客呼叫
- 主动监视主机
- 通话时可远程开锁

**二、按键与指示灯说明**

☆ 状态指示灯说明

	电源指示灯：系统供电后常亮
	通话指示灯：通话状态时常亮
	占线指示灯：此灯常亮表示系统占线

☆ 按键说明

	通话键：振铃过程中按此键可与访客通话
	监视键：按此键可监视门口机
	开锁键：通话过程中按此键可为访客开锁

☆ 调节钮

	亮度调节钮：调节视频图像的亮度
	对比度调节钮：调节视频图像的对比度
	振铃音量调节钮：调节振铃的音量
	通话音量调节钮：调节通话时的音量

**三、操作说明**

**■ 通话**

振铃过程中摘机(免提分机：按 键),可与访客通话  
 【注】如无人接听,则30秒后系统自动挂机

**■ 开锁**

通话过程中按 键可为访客开锁  
 【注】如无人接听,则30秒后系统自动挂机

**■ 挂机**

通话过程中挂机(免提分机：按 键)可结束通话  
 【注】120秒后系统会自动结束通话

**■ 呼叫**

来访者在门口主机上按所对应的房号,该房号分机发出振铃声,同时显像屏显示出来访者影像,此时占线灯常亮。

**■ 监视**

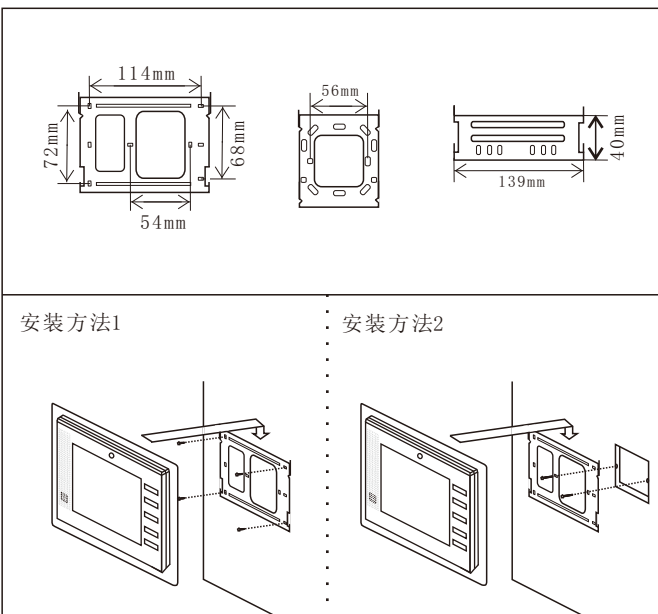
当分机占线灯不亮时,按监视键“”,可监视门口机,要取消监视,再按一下该键即可

【注】15秒后自动结束监视;在监视过程中,如果主机有访客呼叫本分机或另一分机,本监视将被关闭,呼叫灯仍亮

**四、技术规格**

工作电压：DC18V  
 静态电流：≤10mA (DC18V)  
 工作电流：≤400mA (DC18V)  
 工作环境：-10℃~+55℃  
 湿度：45%~95%

**五、安装说明**



安装步骤:

- (1) 用四粒螺钉按上图所示尺寸将挂墙架固定在墙上适当位置;
- (2) 将分机反挂在挂墙架上即可。

**△ 安装注意事项**

- (1) 请远离强磁场、高温、潮湿等环境;
- (2) 不要将设备摔落在地或受到强力冲击;
- (3) 不要使用湿布或具挥发性的试剂擦拭设备;
- (4) 设备内部产生较高电压,请勿自行拆卸。

**六、简易故障排除**

故障现象	排除方法
按  键后无监视图像	延迟按  键的时间
振铃音量很小	1、确定分机是否已挂机 2、检查  指示灯是否亮起 3、检查是否将振铃音量调节按钮调至最低

**七、附录：产品列表**

型号	外型图
(1) QE-V032-4	
(2) QE-V031-7	
(3) QE-V036-7	
(4) QE-V033-B	
(5) QE-V001	